

**Технологическая карта  
по монтажу защитно-улавливающей системы  
(ЗУС)**

**2011 г.**

## **1. ОБЩАЯ ЧАСТЬ**

Все конструкции жилого дома, в т. ч. и перекрытия, запроектированы в монолитном железобетоне. Проект установки защитно-улавливающих сеток по периметру здания в данную пояснительную записку не входит.

В соответствии с конструктивными решениями здания предлагается работы вести по площади всего этажа самостоятельно звеньями по два человека комплексной бригады.

## 2. ПОРЯДОК ВЕДЕНИЯ РАБОТ ПО МОНТАЖУ ЗУС

К началу установки защитно-улавливающих сеток должны быть выполнены следующие работы:

- ❖ подготовлена площадка для приема и складирования составляющих элементов защитно-улавливающих сеток;
- ❖ приняты согласно заявочной спецификации защитно-улавливающие сетки с проведением входного контроля и рассортированы по комплектам на каждую сторону этажа;
- ❖ забетонированы перекрытия, на которых ведутся работы, с набором прочности в соответствии с технологическим регламентом по изготовлению монолитных конструкций;
- ❖ выполнено временное защитное ограждение по периметру перекрытий, на которых ведутся работы, по проемам лестничных клеток и лифтовых шахт;
- ❖ закреплены страховочные канаты по постоянным конструкциям здания;
- ❖ закрыты щитами технологические проемы на перекрытиях, на которых ведутся работы;
- ❖ поданы на рабочие места согласно комплектности элементы защитно-улавливающих сеток;
- ❖ разложены в зонах складирования элементы защитно-улавливающих сеток в очередности их установки.

В комплект входят:

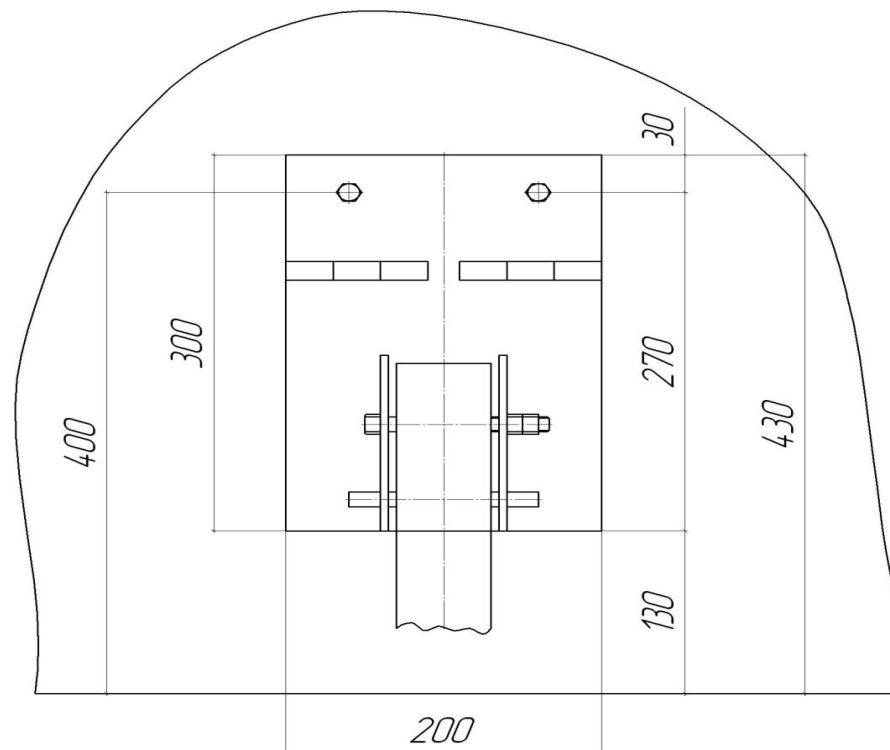
- ❖ Кронштейны с опорами;
- ❖ карабины безопасности;
- ❖ сети;
- ❖ канат полипропиленовый ( $\varnothing$  - 10 мм, в бухтах);
- ❖ болты анкерные;
- ❖ шнур монтажный;
- ❖ инвентарные саморасклинивающиеся пробки (если указаны в проекте).

Длина фалов-растяжек определяется по месту.

Кронштейны и крепеж подаются на рабочее место вручную. Максимальная масса подаваемого элемента не должна превышать 50 кг.

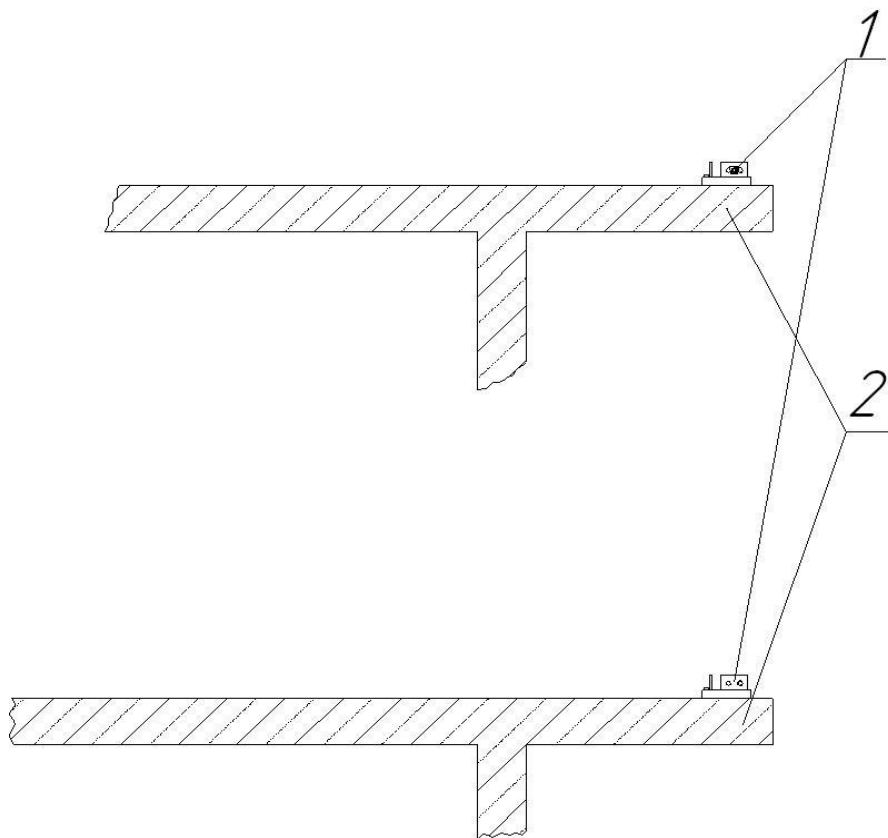
Установка защитно-улавливающих сеток выполняется звеньями по 2 человека в следующей последовательности:

1. раскладка комплектов на этажах;
2. разметка, сверление отверстий в перекрытиях;



3. установка и закрепление опор на смежных этажах;

*Позиция 1- Установка опоры*

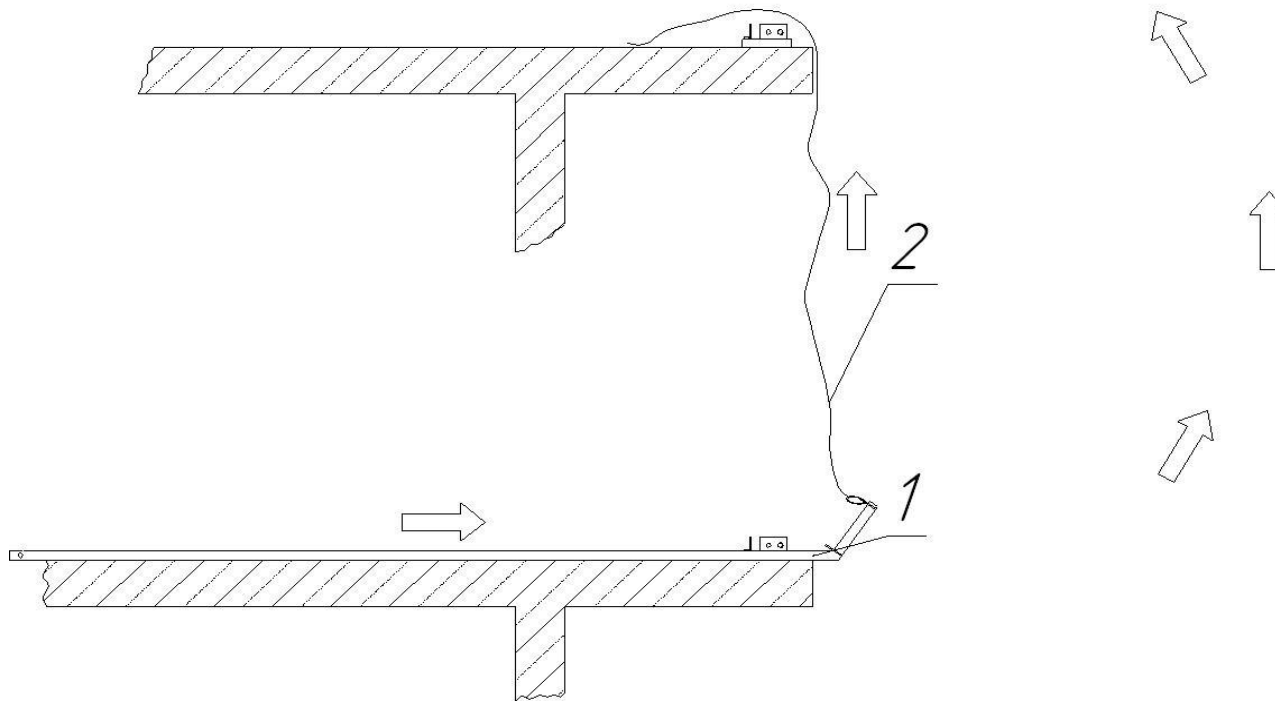


*1 – опора*

*2 – железобетонные перекрытия*

4. закрепление монтажного фала за опору верхнего этажа;
5. подача свободного конца на нижерасположенный этаж;
6. крепление свободного фала за нижнюю петлю кронштейна;

*Позиция 2- Установка кронштейнов*

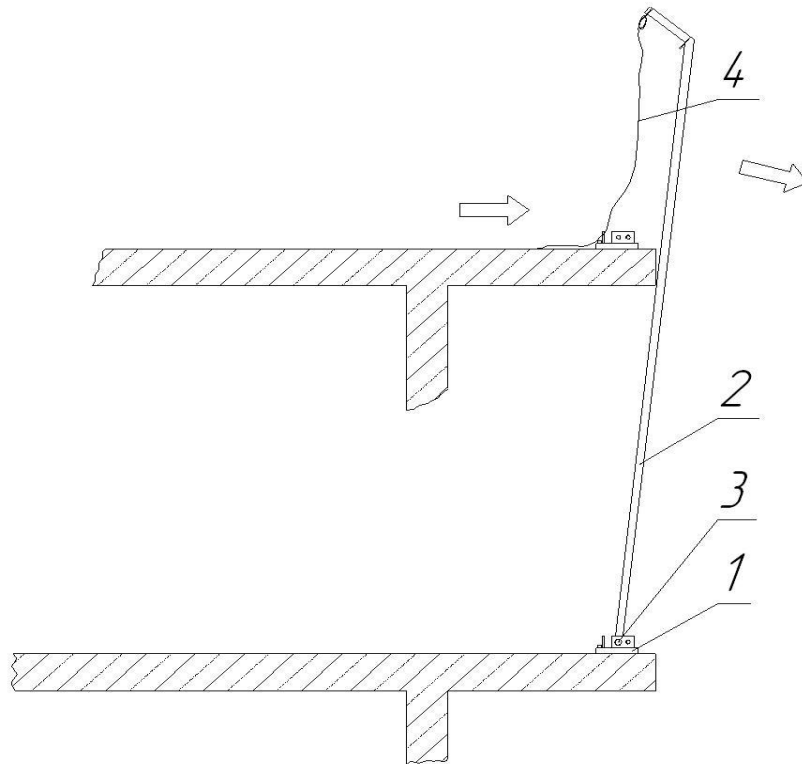


*1 – кронштейн*

*2 – канат с карабином на конце*

7. установка и закрепление кронштейнов в исходное положение на опоре нижерасположенного этажа;
8. фиксация кронштейна монтажным фалом к верхней опоре в исходном положении;

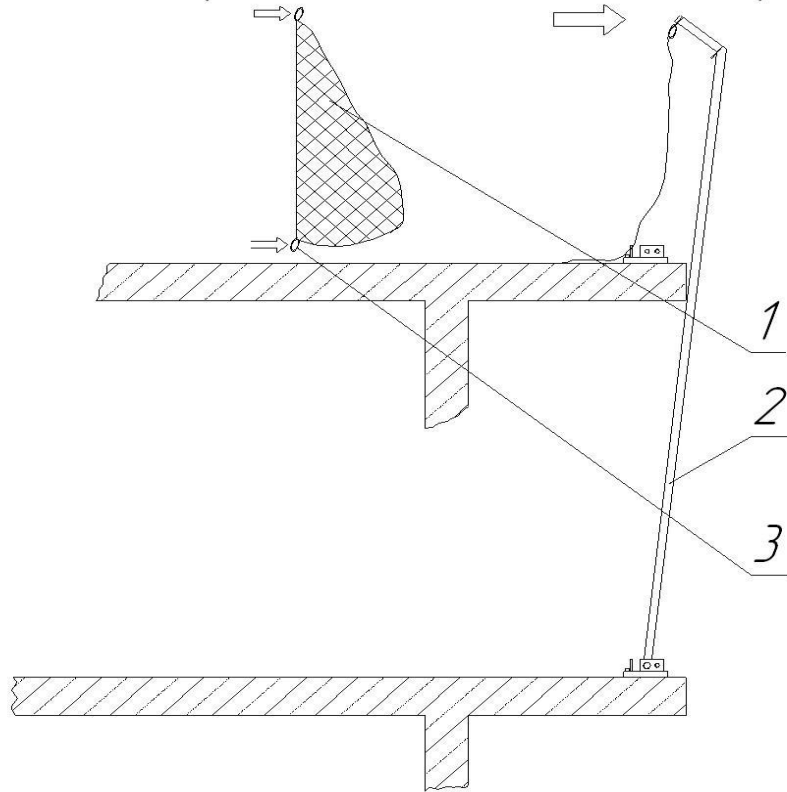
*Позиция 3– Установка и закрепление кронштейна в опоре*



- 1 – опора  
2 – кронштейн  
3 – болт  
4 – канат с карабином на конце*

- 9. крепление карабина и фалов-растяжек за верхнюю петлю;
- 10. крепление наружного каната оплетки сети к карабину на верхней петле кронштейна;

*Позиция 4- Закрепление  
сетки на кронштейне с помощью карабинов*



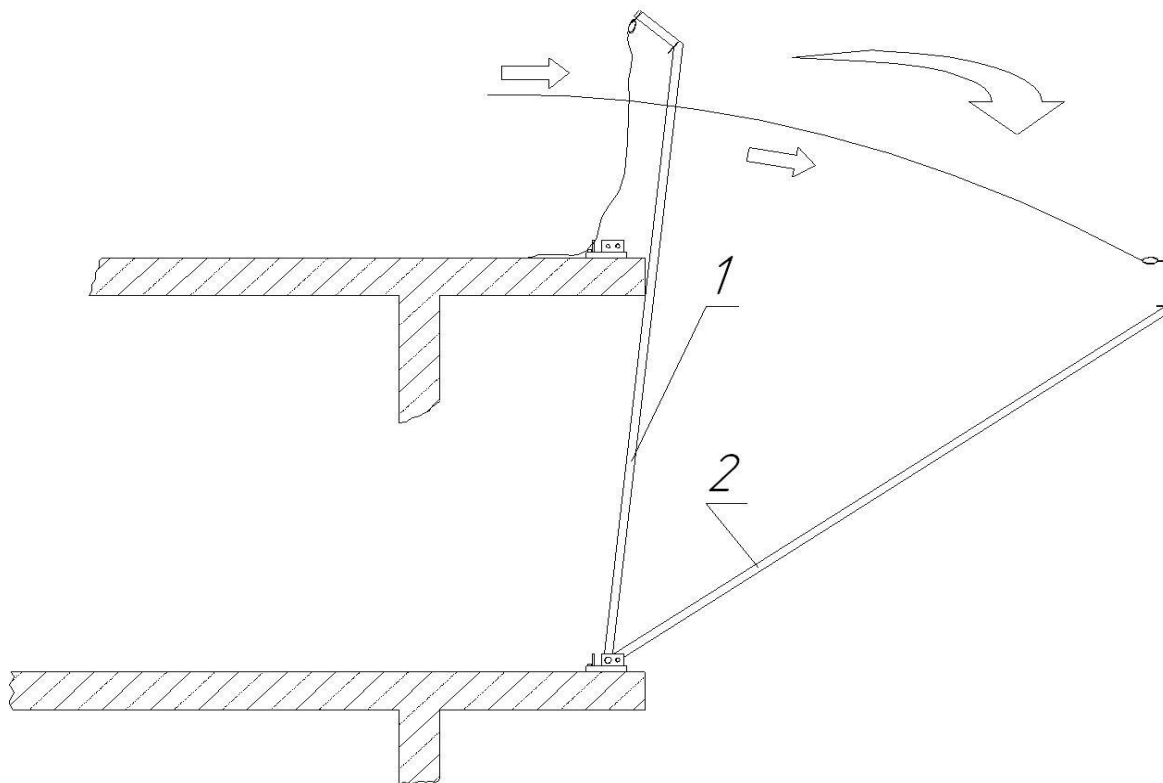
*1 – сетка  
2 – кронштейн  
3 – карабин*

- 11. крепление внутреннего каната оплетки сети к опорам вышерасположенного этажа;



12. связывание полотен сеток между собой с помощью шнура монтажного и канатов оплетки шнуром диаметром 10 мм;
13. поочередное опускание 2-4<sup>х</sup> средних кронштейнов с сеткой в рабочее положение на величину проектного вылета с помощью монтажных фалов;

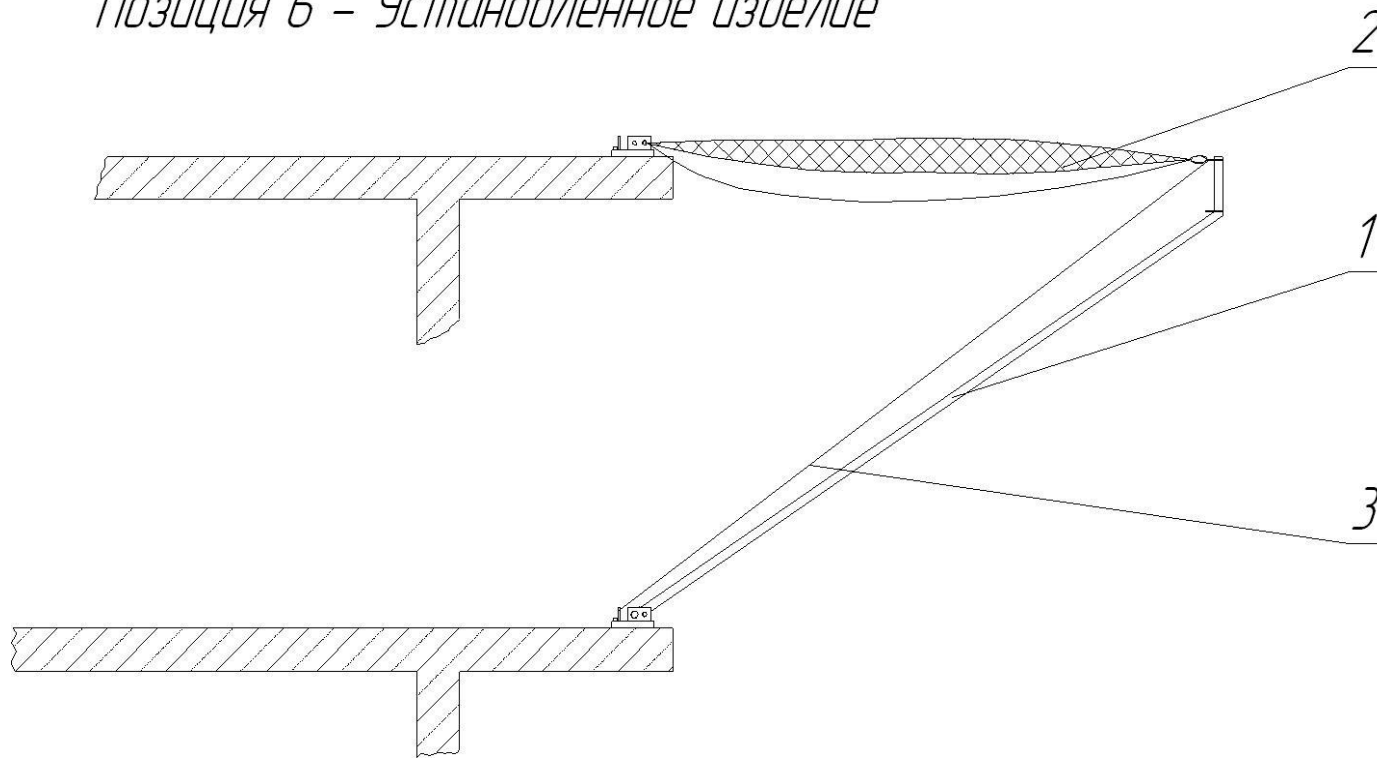
*Позиция 5 – Приведение  
ЗУСа в рабочее положение*



*1 – начальное положение  
2 – рабочее положение*

**14.** крепление монтажного фала за опору вышерасположенного этажа;

*Позиция б - Установленное изделие*

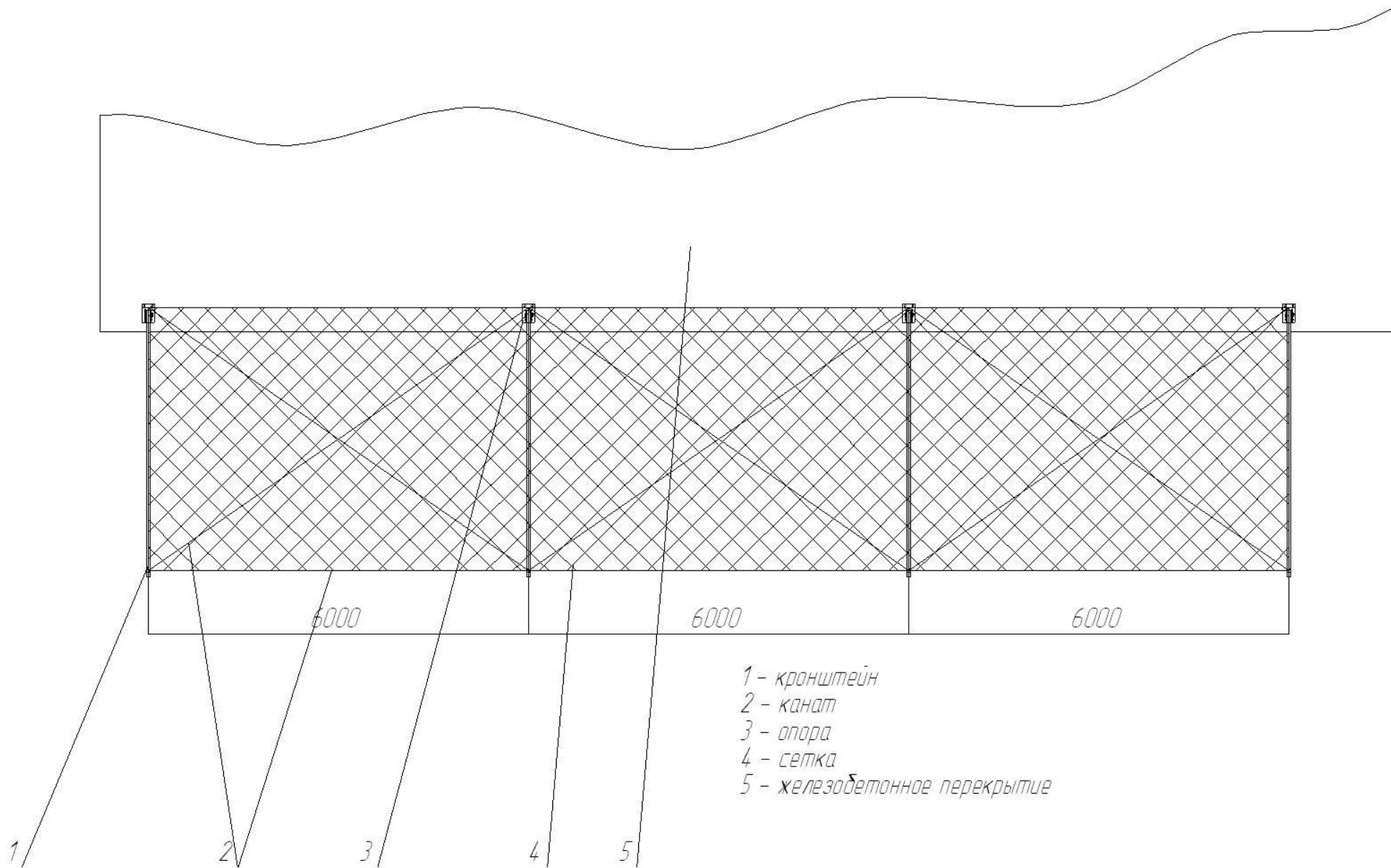


*1 - стойка*

*2 - сетка*

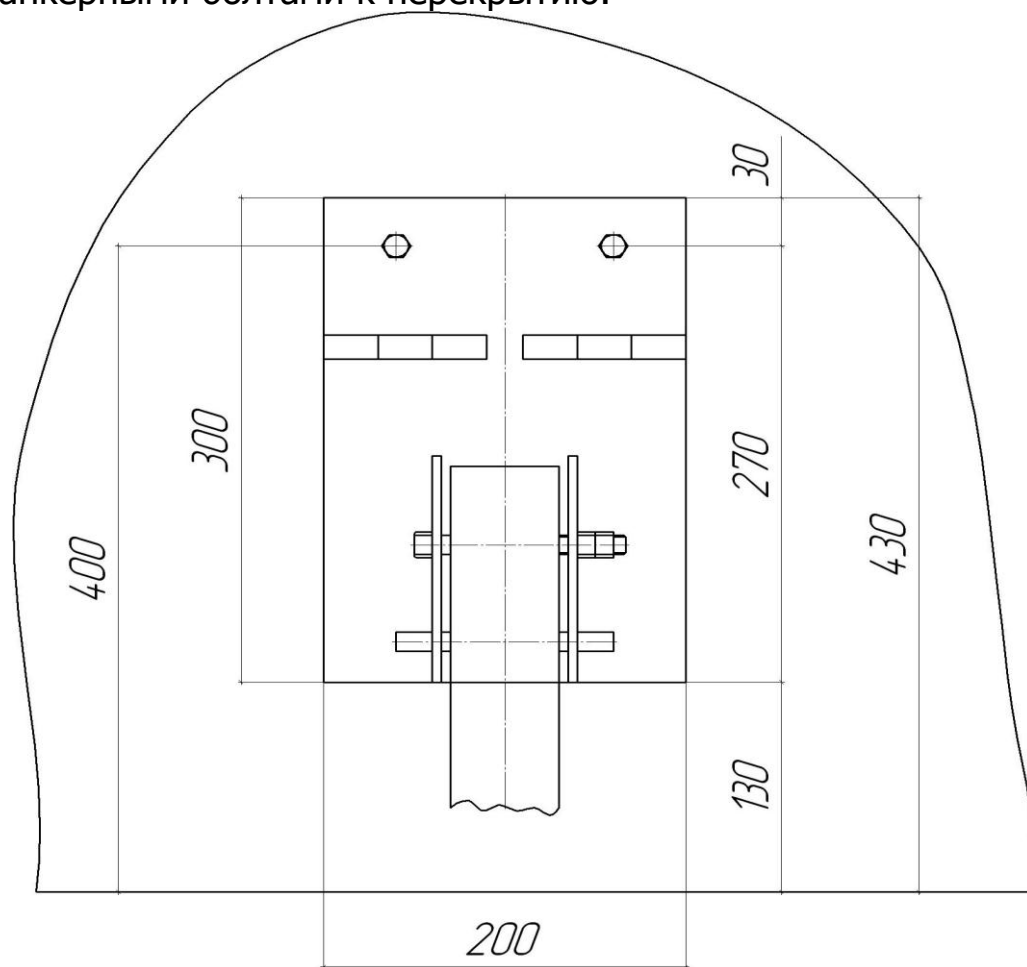
*3 - канат*

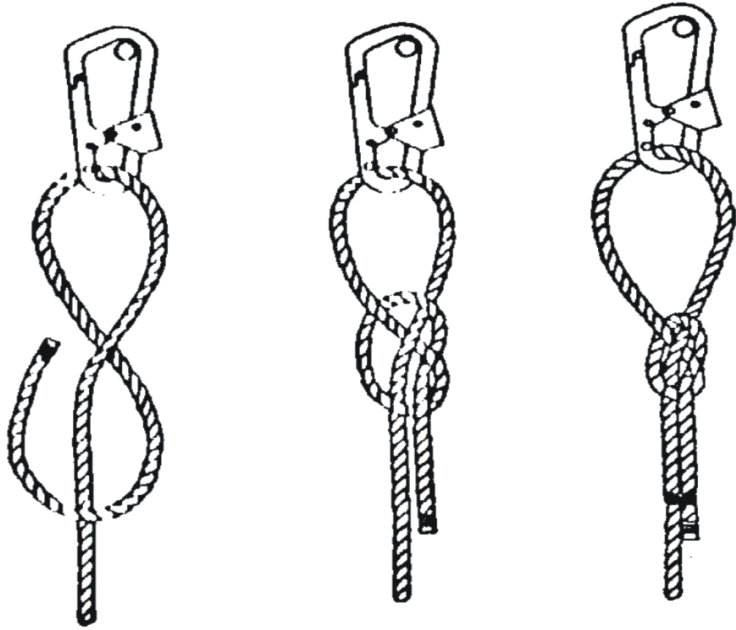
**15.** натяжение фалов-растяжек и крепление их за петли опор смежных кронштейнов нижерасположенного перекрытия;



**16.** монтаж конструкций следующего участка производится в аналогичной последовательности. По окончании монтажа опускаются следующие 2-4 кронштейна.

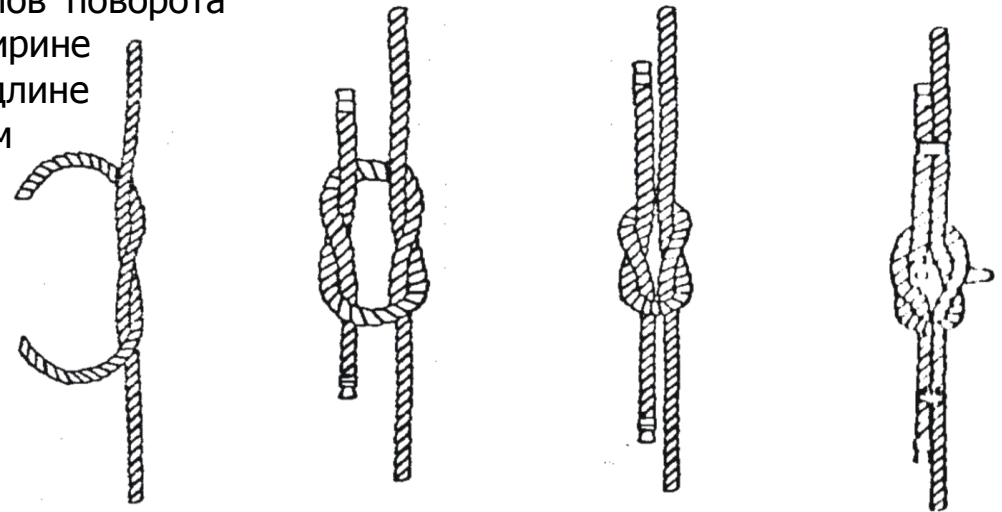
**Разметка** мест установки опор на междуэтажных перекрытиях производится на расстояниях 400 мм от края перекрытия с использованием рулетки или метра складного, после чего перфоратором сверлятся на глубину 120 мм отверстия диаметром 12 мм под анкерный болт. Далее устанавливают опоры, закрепляют их анкерными болтами к перекрытию.



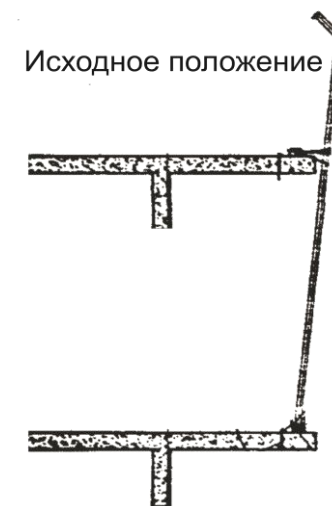
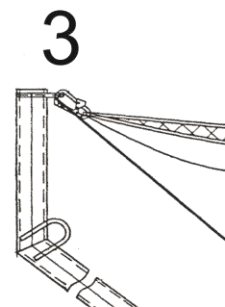
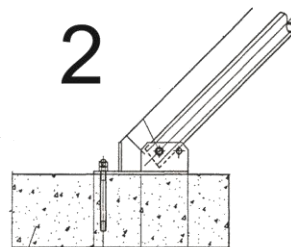
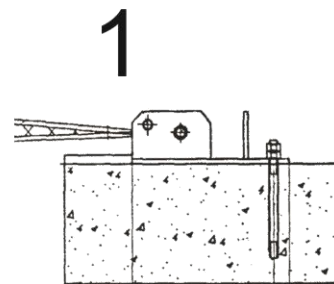
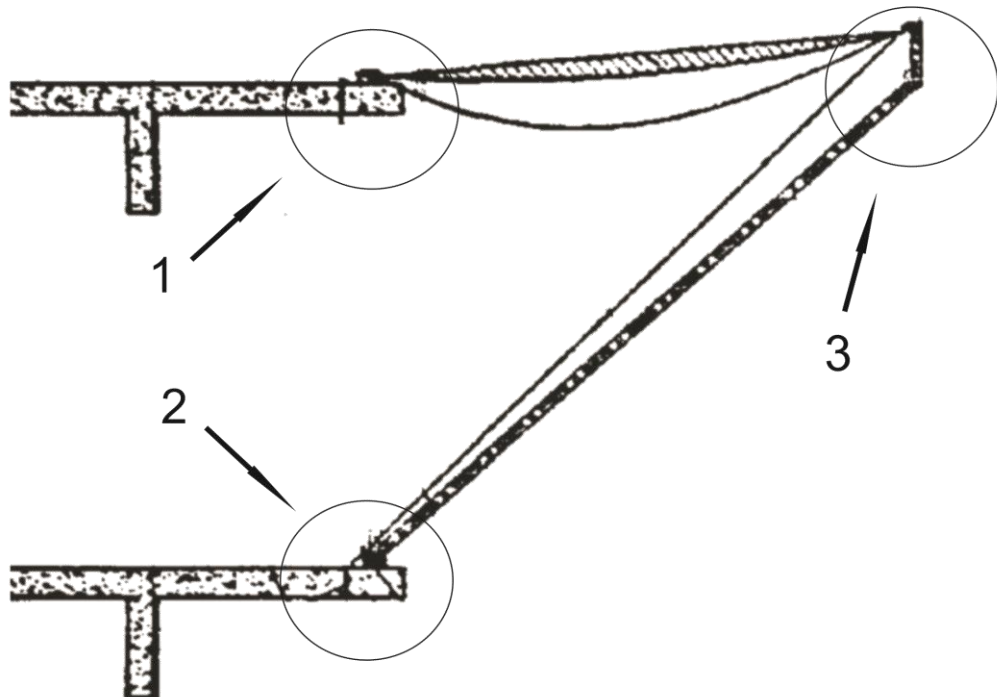


Закрепление концов фалов производится узлом «затягивающийся огон» (на некотором расстоянии от конца каната затягивают узел восьмерку, после чего ходовой конец каната пропускают в верхнюю петлю восьмерки и затягивают узел).

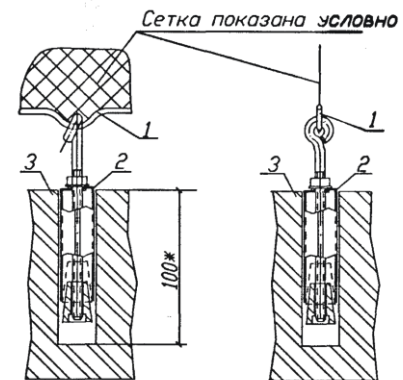
На стыках двух сеток и в местах расположения углов поворота ограждения производится их сшивка по ширине монтажным шнурком. Оплетки сетки по длине соединяются полиамидным канатом диаметром 10 мм прямым **морским узлом**.



# Рабочее положение



Крепление сетки к  
инвентарным пробкам  
в нестандартных местах



- 1 - Канат  $\varnothing 10$  мм;
- 2 - Инвентарная саморасклинивающаяся пробка;
- 3 - Перекрытие.

Для предотвращения падения работающих с высоты в процессе установки и перестановки защитно-улавливающих сеток применяются стальные страховочные канаты, соответствующие требованиям ГОСТ 12.4.107-82, которые закрепляют горизонтально или под углом  $7^\circ$  к горизонту к надежным конструкциям здания, указанным производителем работ. К этим канатам рабочие закрепляются монтажными поясами и (или) фалами. Длина каната между точками его закрепления не должна превышать 12 м, диаметр каната зависит от высоты его закрепления. Схема установки страховочного каната на перекрытиях представлена в приложении.

В процессе работ по монтажу защитно-улавливающих сеток выполняется операционный контроль качества, а по окончании работ осуществляют завершающую оценку соответствия с записью в журнале.

Демонтаж защитно-улавливающих сеток производится в обратном порядке, а именно:

- ❖ подтянуть кронштейны в исходное положение с их фиксацией на вышерасположенном этаже,
- ❖ отцепить карабины и фалы от кронштейнов и снять сетку,
- ❖ освободить кронштейны от закрепления в опоре,
- ❖ подать кронштейны и крепеж на вышерасположенный этаж для последующей их установки.

### **3. ТРЕБОВАНИЯ БЕЗОПАСНОСТИ И ОХРАНЫ ТРУДА**

К установке защитно-улавливающих сеток допускаются лица не моложе 18 лет, имеющие профессиональные навыки монтажника конструкций, прошедшие медицинское освидетельствование и признанные годными, получившие знания по безопасным методам и приемам труда согласно ГОСТ 12.0.004-90 «ССБТ. Организация обучения безопасности труда. Общие положения», сдавшие экзамены квалификационной комиссии в установленном порядке и получившие соответствующие удостоверения.

Применение на строительных объектах ограждений должно осуществляться в соответствии с действующими инструктивно-методическими документами, регламентирующими требования охраны труда, безопасности работ и производственной санитарии в строительной отрасли.

Работы по установке защитно-улавливающих сеток необходимо выполнять под руководством назначенного приказом ответственного лица из числа ИТР участка. На него возлагается ответственность за выполнение мероприятий по безопасности работ.

До начала работ на смежных перекрытиях необходимо по их периметру и по краям лестничных клеток и лифтовых шахт установить защитные ограждения, соответствующие требованиям ГОСТ 12.4.059-89, а технологические отверстия в перекрытиях закрыть щитами с устройствами против их смещения с установкой знаков безопасности, отвечающих требованиям ГОСТ Р 12.4.026-2001. Высота защитных ограждений (расстояние от уровня рабочего места до самой низкой точки верхнего горизонтального элемента ограждения) должна быть не менее 1,1 м. Расстояние между узлами крепления ограждения к устойчивым конструкциям здания не должна превышать 6 м. Расстояние от границы перепада по высоте до ограждения должно быть в пределах 0,2-0,25 м. Защитные ограждения (у проемов лестничных клеток и лифтовых шахт) устанавливаются без ограничений расстояния от границы перепада высот. Высота бортового элемента ограждения должна быть не менее 0,15 м.

Монтажные работы выполняют с применением ручного и механизированного инструмента. Ручной и механизированный инструмент должен быть исправным.



К работе с электрифицированным инструментом допускаются только рабочие, прошедшие специальное обучение согласно ГОСТ 12.0.004-90, имеющие II квалификационную группу по электробезопасности и прошедшие первичный инструктаж на рабочем месте по безопасности и охране труда. Электроинструмент должен быть исправным.

Все работающие на этажах должны быть закреплены предохранительными поясами за строительные конструкции или страховочный канат, натянутый между постоянными конструкциями здания. Конструкция деталей страховочного каната должна исключать возможность травмирования рук работающего; детали каната не должны иметь надрывов, заусенцев, острых кромок, трещин и раковин. Каждая сборочная единица или деталь каната должна иметь массу не более 20 кг.

Во время работы по установке ЗУС опираться на защитные ограждения по периметру перекрытия, лестничных клеток и лифтовых шахт ЗАПРЕЩАЕТСЯ.

Рабочая зона должна быть освещена в соответствии со СНиП 23-05-95\* «Естественное и искусственное освещение» и ГОСТ 12.1.046-85 «ССБТ. Строительство. Нормы освещения строительных площадок». Освещенность рабочих мест в темное время суток должна быть не менее 50 лк. Проект временного освещения должен быть разработан специализированной организацией по заказу подрядчика. Освещенность на рабочих местах должна быть равномерной, без слепящего действия осветительных приборов на работающих.

Нахождение посторонних лиц в зоне установки защитно-улавливающих сеток запрещается. Граница опасной зоны определяется согласно таблице Г.1 приложения Г СНиПа 12-03-2001.

Работа без строительных касок, отвечающих требованиям ГОСТ 12.4.087-84 «ССБТ. Строительство. Каски строительные. Технические условия», ЗАПРЕЩАЕТСЯ.

Опасная зона (зона возможного падения груза с высоты), определяющая рабочую ширину сети, зависит о высоты падения и принимается по таблице:

	Высота падения, м							
	3,0	3,5	4,0	4,5	5,0	5,5	6,0	6,6
Ширина опасной зоны	2,347	2,534	2,711	2,875	3,031	3,178	3,320	3,450

Работы по устройству защитно-улавливающих сеток следует выполнять, строго соблюдая требования безопасности и охраны труда, согласно:

- ❖ СНиП 12-03-2001 «Безопасность труда в строительстве. Часть 1. Общие требования»;
- ❖ СНиП 12-04-2002 «Безопасность труда в строительстве. Часть 2. Строительное производство»;
- ❖ СНиП 23-05-95\* «Естественное и искусственное освещение»;
- ❖ ГОСТ 12.0.004-90 «ССБТ. Организация обучения безопасности труда. Общие положения»;
- ❖ ГОСТ 12.1.004-91\* «ССБТ. Пожарная безопасность. Общие требования»;
- ❖ ГОСТ 12.1.046-85 «ССБТ. Строительство. Нормы освещения строительных площадок»;
- ❖ ГОСТ Р 12.4.026-2001 «ССБТ. Цвета сигнальные, знаки безопасности и разметка сигнальная. Назначение и правила применения. Общие технические требования и характеристики. Методы испытаний»;
- ❖ ГОСТ 12.4.059-89 «ССБТ. Строительство. Ограждения предохранительные инвентарные. Общие технические условия»;
- ❖ ГОСТ 12.4.087-84 «ССБТ. Строительство. Каски строительные. Технические условия»;
- ❖ ПОТ РМ-016-2001 «Межотраслевые правила по охране труда (правила безопасности) при эксплуатации электроустановок», М., 2001 г.;
- ❖ СП 12-135-2003 «Безопасность труда в строительстве. Отраслевые типовые инструкции по охране труда».